

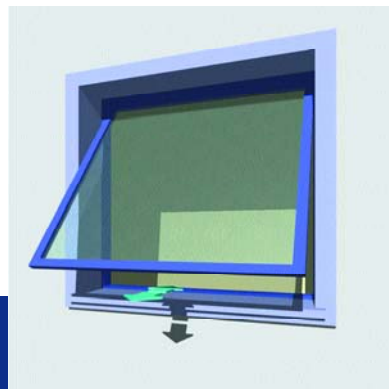
[Linea D4 Fce].....

MINGARDI
THE REFERENCE FOR WINDOW AUTOMATION

Attuatore a stelo per:
finestre a lamelle, finestre a
sporgere, cupole.

Rod actuator for:
louvre windows, top hinged
windows, domes.

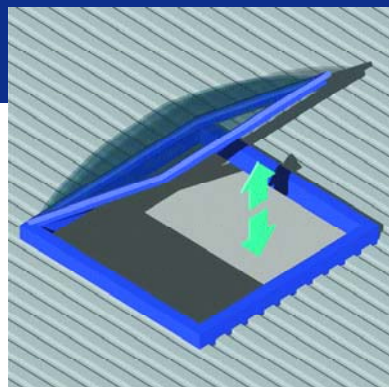
200N



Dimensioni ridotte
Reduced dimensions

Staffa di fissaggio scorrevole lungo tutto il corpo dell'attuatore
Fixing bracket sliding along the whole body

Assenza di manutenzione
Maintenance free



Grado di protezione: IP 44 / *Protection degree: IP 44*

Fine corsa chiusura-apertura: Microinterruttore / *Limit switch closing-opening: Microswitch*

Colore: Anodizzato Argento / *Colour: Anodised Silver*

DATI TECNICI D4 Fce / TECHNICAL FEATURES D4 Fce

CODICE CODE	DESCRIZIONE DESCRIPTION	TENSIONE DI ALIMENTAZIONE OPERATING VOLTAGE	FORZA DI SPINTA FORZA DI TRAZIONE THRUST FORCE TENSILE FORCE	CORSA STROKE	ASSORBIMENTO MAX CONSUMPTION MAX	VELOCITÀ MIN. SPEED MIN.
2700000	D4 Fce C/S 105 mm "T"	230 V~ / 50 Hz	200 N	105 mm	160 W	ca. 30 mm/s
2700001	D4 Fce C/S 180 mm	230 V~ / 50 Hz	200 N	180 mm	160 W	ca. 30 mm/s
2700002	D4 Fce C/S 180 mm "T"	230 V~ / 50 Hz	200 N	180 mm	160 W	ca. 30 mm/s
2700003	D4 Fce C/S 300 mm	230 V~ / 50 Hz	200 N	300 mm	160 W	ca. 30 mm/s

I VALORI PRESTAZIONALI RIPORTATI NELLA TABELLA SONO VERIFICATI AD UNA TEMPERATURA DI FUNZIONAMENTO DA -10°C/+40°C CON UN'UMIDITÀ RELATIVA MASSIMA DEL 60%.
THE VALUES SET OUT ON THE TABLE WERE RECORDED IN A CLIMATIC TEST CHAMBER AT OPERATING TEMPERATURES BETWEEN -10°C/+40°C WITH MAX 60% RELATIVE HUMIDITY.

DESCRIZIONE DI CAPITOLATO:

Attuatore elettrico lineare MINGARDI con movimento a stelo rigido ad alta resistenza ai carichi di punta. Funzionamento con tensione di alimentazione 230V~ 50 Hz. Conforme alle Direttive 73/23 LVD – 89/336 EMC come modificate da 93/68 CE. Predisposto con microinterruttori di fine corsa e relè per il collegamento in parallelo. Protezione termica incorporata. Colore disponibile: anodizzato argento. Completo di accessori di fissaggio.

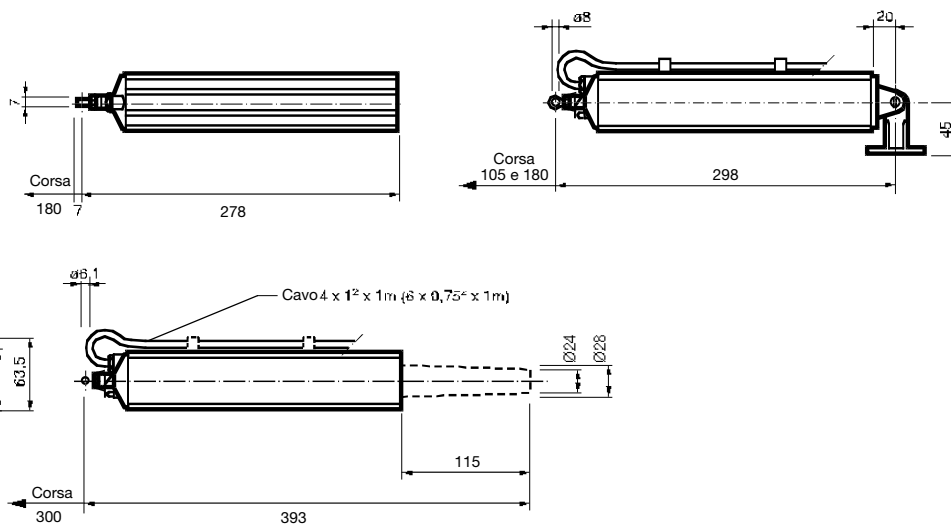
DESCRIPTION OF SPECIFICATIONS:

MINGARDI linear actuator with rigid rod movement, highly resistant to peak loads. 230V~ 50 Hz power supply.

It complies with 73/23 LVD - 89/336 EMC directives, as modified by 93/68 CE.

It is equipped with limit switches and relays for the parallel connection. Incorporated thermal overload protection. Available colours: anodised silver. Complete with fixing accessories.

D4 Fce Disegni dimensionali / D4 Fce Scale drawings



Accessori - Ricambi / Accessories - Spare parts

<p>2700703</p>	<p>2700064</p>	<p>2700103</p>	<p>2700101</p>
----------------	----------------	----------------	----------------

ACCESSORI DI FISSAGGIO / FIXING ACCESSORIES	
CODICE CODE	DESCRIZIONE DESCRIPTION
2700703	Gruppo staffa oscillante Pivoting bracket

RICAMBI / SPARE PARTS	
CODICE CODE	DESCRIZIONE DESCRIPTION
2700064	Gruppo staffa anteriore per infisso Front bracket for window frames
2700103	Gruppo staffa supporto motore Motor support bracket
2700101	Gruppo staffa attacco a "T" "T" attachment group bracket